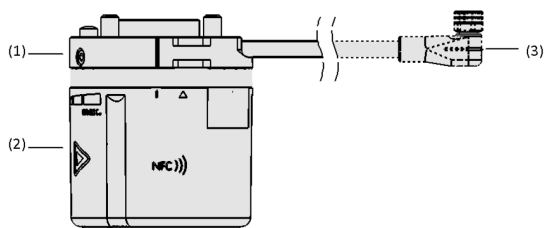


## Захват для робота ECBPMi

Скорость откачки до 1,6 л/мин



Захват для робота ECBPMi



Конструкция системы Захват для робота ECBPMi



Комплект робота ECBPM для обработки банок с кремом

### Пригодность для применения в конкретных отраслях промышленности

#### Применения

- Готовый к подключению комплект робота для роботов легкой конструкции и коботов на базе электрического вакуум-генератора минимального размера
- Помимо вакуум-генератора в комплект входит фланец, вакуумный захват и соединительный кабель
- Для работы с непроницаемыми заготовками весом до 3 кг
- Идеально подходит для автоматической обработки мелких деталей, например для извлечения деталей из бункера с помощью одного вакуумного захвата
- Интеграция в автоматы в ограниченном пространстве

#### Конструкция

- Модульный переходной фланец (1) с устройством разгрузки кабеля от натяжения
- Конструкция без контура помех, адаптированная к размерам фланца робота
- Интуитивно понятное управление благодаря пользовательскому интерфейсу с емкостными кнопками (2) и всестороннему отображению состояния
- Электрический соединительный кабель (3)
- С плоскими и гофрированными вакуумными захватами

#### Основные характеристики продукта

- Готовый к подключению комплект робота для простого монтажа и ввода в эксплуатацию (Plug & Work)
- Разнообразные области применения благодаря сменным вакуумным захватам
- Идеально подходит для обработки мелких деталей с помощью одного вакуумного захвата
- Высокая полезная нагрузка робота из-за малого собственного веса
- Шланги для сжатого воздуха не требуются благодаря электрическому приводу

# Захват для работа ECBPMi

Скорость откачки до 1,6 л/мин

## Код кодового обозначения Захват для работа ECBPMi

<b>ROB-SET ECBPMi</b>	-	<b>DOOSAN</b>
<b>1</b>		<b>2</b>

### 1 - Краткое название

Код	Версия
ROB-SET ECBPMi	Handling set ECBPMi
ROB-SET PLUS ECBPMi	Handling set ECBPMi с RS485 для UR

### 2 - Совместимость

Код	Версия
ABB	ABB Robotics
DOOSAN	Doosan Robotics
FANUC	Fanuc
FRUITCORE	Fruitcore Robotics
HANWHA	Hanwha
IGUS	IGUS
JAKA	JAKA Robotics
KASSOW	Kassow
MIT	Mitsubishi
OMRON	Omron
SE	Schneider Electronics
TECHMAN	Techman
UR	Universal Robots
YUANDA	Yuanda Robotics

Комплект управления ECBPM поставляется в разобранном виде. Доставка состоит из:

- Электрический вакуум-генератор ECBPM
- Фланец FLAN-PL
- Вакуумный захват SFF/SPB1

Доступные запасные детали: электрический вакуум-генератор ECBPM, фланец FLAN-PL, вакуумный захват SFF / SPB1

## Данные для заказа Захват для работа ECBPMi

Тип	№ детали.
ROB-SET ECBPMi ABB	10.03.01.00865
ROB-SET ECBPMi DOBOT	10.03.01.00886
ROB-SET ECBPMi DOOSAN	10.03.01.00580
ROB-SET ECBPMi FANUC	10.03.01.00621
ROB-SET ECBPMi FRUITCORE	10.03.01.00677
ROB-SET ECBPMi HANWHA	10.03.01.00585
ROB-SET ECBPMi IGUS	10.03.01.00822
ROB-SET ECBPMi JAKA	10.03.01.00845
ROB-SET ECBPMi KASSOW	10.03.01.00796
ROB-SET ECBPMi MIT	10.03.01.00546
ROB-SET ECBPMi MIT	10.03.01.00579
ROB-SET ECBPMi OMRON	10.03.01.00605
ROB-SET ECBPMi SE	10.03.01.00852
ROB-SET ECBPMi TECHMAN	10.03.01.00566
ROB-SET ECBPMi UR	10.03.01.00512
ROB-SET ECBPMi UR	10.03.01.00593
ROB-SET PLUS ECBPMi UR	10.03.01.00617
ROB-SET PLUS ECBPMi UR	10.03.01.00618

## Захват для работа ECBPMi

Скорость откачки до 1,6 л/мин

### Данные для заказа Запасные части Захват для работа ECBPMi

Запасные части		№ детали.
ECBPMi 24V-DC FK	CobotPump	10.03.01.00500
ECBPMi-RS-485 24V-DC FK	CobotPump RS-485	10.03.01.00584
SPB1 30 ED-65 G1/4-AG	Сильфонная присоска	10.01.06.04530
SFF 15 EPDM-45 G1/8-AG	Плоская присоска	10.01.01.14262
ERS ECBPM	Комплект запасных частей	10.03.01.00573

### Данные для заказа Аксессуары Захват для работа ECBPMi

Аксессуары		№ детали.
Легкими вакуумных захватов	SLG 102x57 FSGA 2	10.01.10.14043
Легкими вакуумных захватов	SLG 102x102 FSGA 3	10.01.10.14042
Легкими вакуумных захватов	SLG 102x75.3 FSGA 4	10.01.10.14041
Удлинение фланца VEE-FE	VEE-FE 25.4x81.5	10.01.36.00130
Удлинение фланца VEE-FE	VEE-FE 25.4x131.5	10.01.36.00109
Удлинение фланца VEE-FE	VEE-FE 25.4x181.5	10.01.36.00128

## Захват для работа ECBPMi

Скорость откачки до 1,6 л/мин

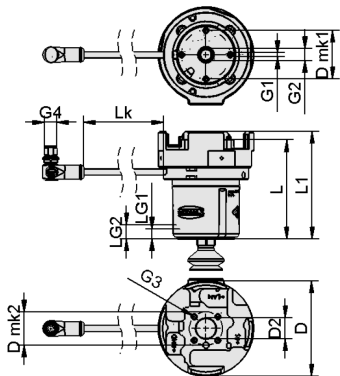
### Технические данные Захват для работа ECBPMi

Тип	Совместимость	Скорость вакуумирования (макс.) [l/min]	Степень вакуумирования [%]	Напряжение	Номинальная мощность [W]	Номинальный ток [A]	Электрическое подключение
ROB-SET ECBPMi ABB	GoFa CRB 15000	1.6	60	24 В - постоянный ток	7.2	0.3	2xConnect M8, 3+4 pol
ROB-SET ECBPMi DOBOT	CRA-Series	1.6	60	24 В - постоянный ток	7.2	0.3	Elb fem conn M8, 8 pol
ROB-SET ECBPMi DOOSAN	-	1.6	60	24 В - постоянный ток	7.2	0.3	Угловой соединитель M8, 8-контактный
ROB-SET ECBPMi FANUC	CRX	1.6	60	24 В - постоянный ток	7.2	0.3	Угловое гнездо M8, 8 штырьков
ROB-SET ECBPMi FRUITCORE	HORST	1.6	60	24 В - постоянный ток	7.2	0.3	Штыревой разъем M8, 4 полюсов
ROB-SET ECBPMi HANWHA	HCR-3	1.6	60	24 В - постоянный ток	7.2	0.3	Угловое гнездо M8, 8 штырьков
ROB-SET ECBPMi IGUS	ReBeL 4DOF/6DOF	1.6	60	24 В - постоянный ток	7.2	0.3	Elbow con M8, 8 pole
ROB-SET ECBPMi JAKA	-	1.6	60	24 В - постоянный ток	7.2	0.3	Elbow con M8, 8 pole
ROB-SET ECBPMi KASSOW	-	1.6	60	24 В - постоянный ток	7.2	0.3	Elb fem conn M8, 8 pol
ROB-SET ECBPMi MIT	RV-5AS	1.6	60	24 В - постоянный ток	7.2	0.3	Колено, соед. M12, 8 полюсов
ROB-SET ECBPMi MIT	RV-5AS-FS	1.6	60	24 В - постоянный ток	7.2	0.3	Колено, соед. M12, 8 полюсов
ROB-SET ECBPMi OMRON	-	1.6	60	24 В - постоянный ток	7.2	0.3	Угловой соединитель M8, 8-контактный
ROB-SET ECBPMi SE	-	1.6	60	24 В - постоянный ток	7.2	0.3	Elbow con M8, 8 pole
ROB-SET ECBPMi TECHMAN	TM5-700/900	1.6	60	24 В - постоянный ток	7.2	0.3	Угловой соединитель M8, 8-контактный
ROB-SET ECBPMi UR	UR3/5	1.6	60	24 В - постоянный ток	7.2	0.3	Угловое гнездо M8, 8 штырьков
ROB-SET ECBPMi UR	UR10/16	1.6	60	24 В - постоянный ток	7.2	0.3	Угловое гнездо M8, 8 штырьков
ROB-SET PLUS ECBPMi UR	UR3/5	1.6	60	24 В - постоянный ток	7.2	0.3	Угловое гнездо M8, 8 штырьков
ROB-SET PLUS ECBPMi UR	UR10/16	1.6	60	24 В - постоянный ток	7.2	0.3	Угловое гнездо M8, 8 штырьков

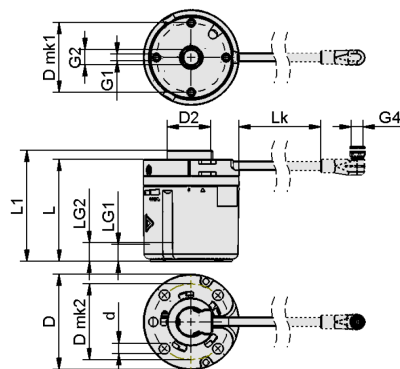
# Захват для робота ЕСВРМi

Скорость откачки до 1,6 л/мин

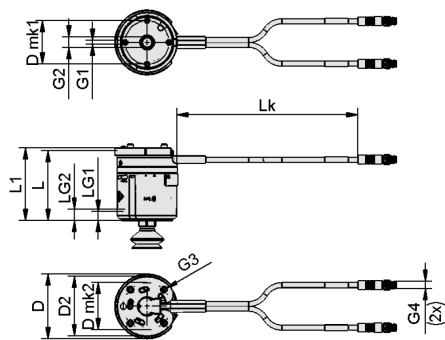
## Конструктивные данные Захват для робота ЕСВРМi



ECBPMi ASSISTA



ECBPMi DOOSA, FANUC, HANWHA, KASSOW, OMRON, TECHMAN, UR



ECBPMi FRUITCORE

## Захват для работа ECBPMi

Скорость откачки до 1,6 л/мин

### ⚙ Конструктивные данные Захват для работа ECBPMi

Тип	D [mm]	d [mm]	D2 [mm]	D mk1 [mm]	D mk2 [mm]	G1	G2	G4	L [mm]	L1 [mm]	LG1 [mm]	LG2 [mm]	Lk [mm]
ROB-SET ECBPMi ABB	63	-	31.5	46	50.0	M4-F	G1/4"-F	M8-M	67.41	73.41	6	11.5	310.0
ROB-SET ECBPMi DOBOT	63	-	31.5	46	50.0	M4-F	G1/4"-F	M8-F	67.41	73.41	6	11.5	130.5
ROB-SET ECBPMi DOOSAN	63	7.0	31.5	46	50.0	M4-F	G1/4"-F	M8-M	67.41	73.41	6	11.5	146.0
ROB-SET ECBPMi FANUC	63	-	31.5	46	50.0	M4-F	G1/4"-F	M8-F	67.41	73.41	6	11.5	105.5
ROB-SET ECBPMi FRUITCORE	68	-	62.7	46	62.7	M4-F	G1/4"-F	M8-M	73.41	76.41	6	11.5	300.0
ROB-SET ECBPMi HANWHA	63	-	31.5	46	50.0	M4-F	G1/4"-F	M8-F	67.41	73.41	6	11.5	120.5
ROB-SET ECBPMi IGUS	63	-	31.5	46	43.0	M4-F	G1/4"-F	M8-M	67.41	73.41	6	11.5	425.5
ROB-SET ECBPMi JAKA	63	-	31.5	46	50.0	M4-F	G1/4"-F	M8-M	67.41	73.41	6	11.5	185.0
ROB-SET ECBPMi KASSOW	63	-	31.5	46	50.0	M4-F	G1/4"-F	M8-F	67.41	73.41	6	11.5	130.5
ROB-SET ECBPMi MIT	90	-	20.0	46	31.5	M4-F	G1/4"-F	M12-M	88.40	96.40	6	11.5	107.0
ROB-SET ECBPMi MIT	90	-	20.0	46	31.5	M4-F	G1/4"-F	M12-M	126.90	130.40	6	11.5	107.0
ROB-SET ECBPMi OMRON	63	-	31.5	46	50.0	M4-F	G1/4"-F	M8-M	67.41	73.41	6	11.5	150.5
ROB-SET ECBPMi SE	63	-	31.5	46	50.0	M4-F	G1/4"-F	M8-M	67.41	73.41	6	11.5	185.0
ROB-SET ECBPMi TECHMAN	63	-	31.5	46	50.0	M4-F	G1/4"-F	M8-M	67.41	73.41	6	11.5	150.5
ROB-SET ECBPMi UR	63	-	31.5	46	50.0	M4-F	G1/4"-F	M8-F	67.41	73.41	6	11.5	120.5
ROB-SET ECBPMi UR	63	-	31.5	46	50.0	M4-F	G1/4"-F	M8-F	67.41	73.41	6	11.5	130.5
ROB-SET PLUS ECBPMi UR	63	-	31.5	46	50.0	M4-F	G1/4"-F	M8-F	67.41	73.41	6	11.5	120.5
ROB-SET PLUS ECBPMi UR	63	-	31.5	46	50.0	M4-F	G1/4"-F	M8-F	67.41	73.41	6	11.5	130.5